



ALPEREN
ÖZTÜRK

"Yangın Korunum Sistemleri"



ISO
9001-2008





HAKKIMIZDA

Şirketimiz 1991 yılında İstanbul'da kurulmuş olup, 1998 yılında ÖZTÜRK YAPI ve ENDÜSTRİ MALZEMELERİ TİC. ve SAN. LTD.ŞTİ olarak güven ve hizmetin birlikte sağlanması düşüncesiyle hareket ederek Küçükçekmece'de kurulu bulunan 4000 m2 lik kapalı alana sahip merkez ofisinden üretimini yaptığı, ALPEREN ÖZTÜRK marka Yangın Dolapları ile Yangın güvenliği ve korunum sistemleri sektöründe tercih edilen marka olmaktadır.

ALPEREN ÖZTÜRK marka Yangın Dolapları, Türkiye'nin 81 iline ve yurtdışında, (Türki Devletler, Rusya, Ortadoğu ve Balkan ülkelerinde), Proje bazlı işlerde sağladığı Teknik malzeme hizmetleri ve mühendislik konuları ile Çözüm Ortağı olarak ülke tanıtımına katkıda bulunmayı milli bir görev kabul ederek, çalışmalarını hız kesmeden sürdürmektedir.

Satışını yaptığı yerli üretim ve dünyanın önde gelen üreticilerinin ürünlerini, uluslararası belgelendirme kuruluşları tarafından kabul görülen, ilgili standartları sağlayan ürün çeşitliliği ile her geçen gün yükselen bir başarı grafiği ile hizmetlerine devam etmektedir. Ürün gruplarından bazıları UL/FM ve NFPA standartlarına

uygun yangın pompaları, yangın tesisatında kullanılmakta olan çelik boru ve ekleme parçaları, yivli tesisat kaplin bağlantı ekipmanları, Polietilen PE100 plastik boru ve ekleme parçaları, Yangın hidrantları, Alarm vanaları, İzlenebilir Kelebek vanalar, Test ve Drenaj vanaları, OS&Y - NRS vanalar, Akış anahtarları, İtfaiye Kat bağlantı ve su alma vanaları, Akış ölçer, Basınç düşürücü ve Relief vanalar, Kompansatörler ve Sprinkler, ürünleri ile satış hizmetlerine devam etmektedir.

Bugüne kadar dürüst, güvenilir, kaliteli hizmet anlayışı ve takım çalışması ile büyümesini sürdürmüş iş yaşamında bugünkü konumuna ulaşmıştır.

ALPEREN ÖZTÜRK markası olarak, başlıca hedefini hizmet verdiğimiz Yangın güvenliği ve korunum sistemleri sektörlerde, en uygun fiyata ve en iyi hizmeti sunmak, müşteri memnuniyetini en üst seviyeye çıkarmak, müşterileri ile uzun yıllar sürecek işbirliği ve güven inşa etmek olarak belirlemiştir. Kalite ve hizmeti vazgeçilmez ilkeler olarak benimsemiş ve bu ilkelerin sürekliliğini sağlamak için, hizmet verdiği konularda "Çözüm Ortağı" olarak önerilen lider marka olmayı hedeflemektedir.



İÇİNDEKİLER

2 - 3



TEK KAPILI YANGIN DOLABI

4 - 5



ÇİFT KAPILI YANGIN DOLABI

6 - 7



DİK KAPILI YANGIN DOLABI

8 - 9



DEKORATİF KAPAKLI YANGIN DOLABI

10



RAYLI SİSTEM YANGIN DOLABI

11



DİK TEK KAPI KÖPÜKLÜ YANGIN DOLABI

12 - 13



DIŞ MEKAN YANGIN DOLABI

14



MAKARA ARABALI YANGIN DOLABI

15



PORTATİF TÜP DOLABI

16 - 19



YANGIN TESİSAT EKİPMANLARI

20

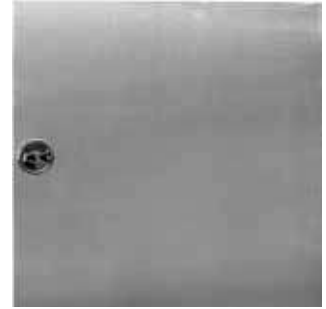


KAPLINLER

21



SEÇİM TABLOSU



TK

TEK KAPILI YANGIN DOLABI

TK serisi Tüpsüz model ,Tek Kapılı Yangın dolaplarımız, TS EN 671-1:2012(EN) standartlarına uygun olarak, 1299 CPR CE belge onaylı, EN 694 standartında (1") Yarı sert hortumlu, 1,2 mm kalınlıkta DKP saçtan üretilir. (isteğe bağlı 1,5 mm)

Kasa Tasarımı, Sıva üstü ve gömme tip olarak üretilir.

Kapak Tasarımı, Saç Kapak – Cam Kapak – Dekoratif Kapak, yapılmaktadır.

Makara Hortum uzunlukları, 20 - 25 - 30 metre olarak kullanılabilir.

Alperen Öztürk Yangın Dolapları standart olarak gizli menteşeli olarak imal edilir.

Siparişlerinizde Seçim Tablomuzda belirtilen şekli ile istekte bulunabilirsiniz.

Özel ölçülerde yapılacak üretimler için şirket merkezimizden bilgi alabilirsiniz.

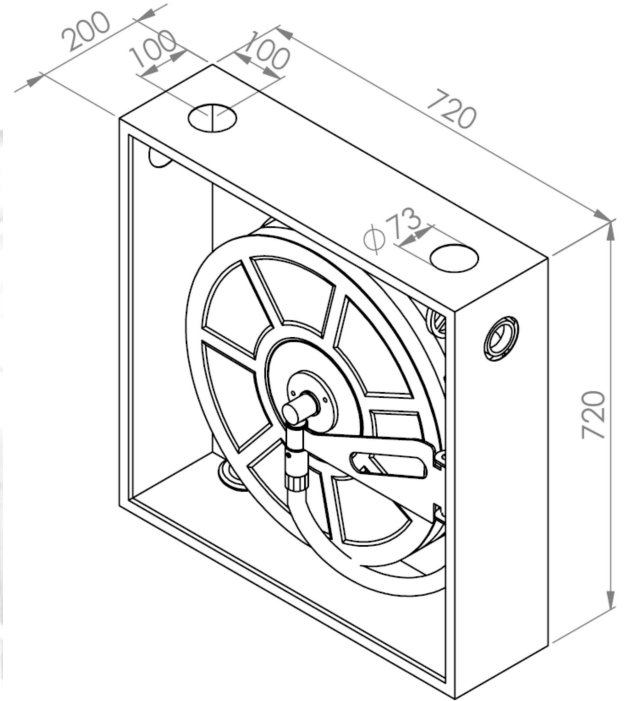
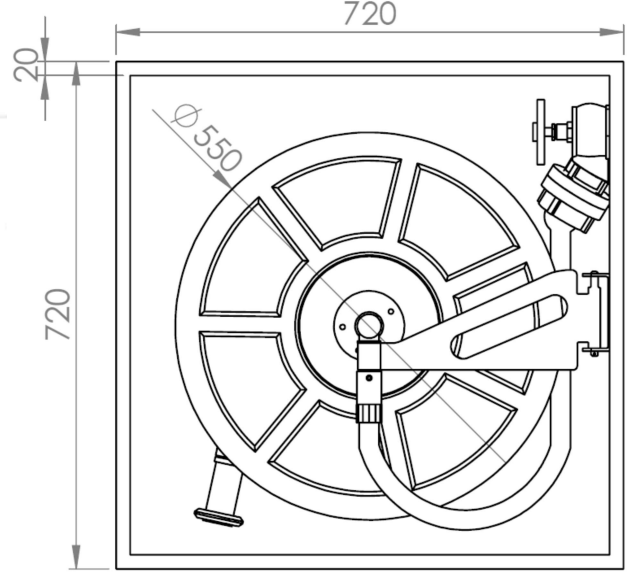
Şirketimiz haber vermeksizin üretim standartlarında ve malzemelerde değişiklik yapma hakkını saklı tutar.



TK	ÇK	DTK	DÇK	DM	DM 2	MKR	DK	RS	KÖPÜK
TEK KAPI	ÇİFT KAPI	DİK TEK KAPI	DİK ÇİFT KAPI	DIŞ MEKAN (SAHRA TİPİ)	DIŞ MEKAN İKİ MAKARALI	MAKARA	DEKORATİF KAPILI	RAYLI SİSTEM	DİK TEK KAPI KÖPÜKLÜ
KASA TİPİ	KASA ÖLÇÜLERİ (W x H x D)	KAPAK TİPİ	KAPAK YÖNÜ	HORTUM UZUNLUĞU	HORTUM ÇAPI	VANA	GÖVDE		
S A	680 x 680 x 200	SAC	SOL	20 M	1"	1"	PLASTİK		
S Ü	720 x 720 x 200	CAM	SAĞ	25 M		2"	METAL		
				30 M					

ÖZELLİKLER

- » Makara hortum tamburu 1,5 mm kalınlıkta DKP saçtan pres baskı ile imal edilmiş olup, standart olarak RAL 3002 kırmızı elektrostatik toz boya ile boyalıdır. Özel olarak istenen RAL kodlarında üretimler yapılabilmektedir.
- » ALPEREN ÖZTÜRK, Kumanda nozulu TS EN 671-1:2012(EN) standardına göre 3 kademe (açık/jet-sprey-kapalı) olarak imal edilmiştir.
- » Yarı sert hortum, 1” (25 mm) iç çapında, azami çalışma basıncı 12 bar, deney basıncı 18 bar, asgari patlama basıncı 30 bar olan TS EN 694 standartındadır.
- » Hortum su giriş bağlantılarının tamamı hidrolik sıkmalı kelepçelidir.
- » Makara su giriş kapatma vanası; 2” köşe pirinç yangın vanası TS EN 12259 standartında olup, 2”x1” düşürücü storz adaptörler TS EN 12258 standartında veya 1” pirinç küresel vana olarak kullanılmaktadır.
- » Su beslemesi makaranın merkezindedir.
- » Makara taşıyıcı kol ile hareket kabiliyeti 270°dir. Hortum her yöne kolaylıkla çekilebilir.
- » Makara su sevkinde kullanılan metal parçalar korozyon, plastik malzemeler yaşlandırma deneyinden geçmiştir.
- » Yangın Dolapları 70 mikron elektrostatik toz boyalı, RAL 3002 kırmızı ve RAL 9016 beyaz olmak üzere iki renk seçeneğine sahiptir. Özel olarak istenen RAL kodlarında üretimler yapılabilmektedir.
- » Dolap kabini ve kapak DKP saçtan üretilmiştir.
- » Dolap kapakları sağ taraftan menteşelidir. (İsteğe göre sol taraftan menteşeli olarak üretilebilir)
- » Kapaklardaki uyarıcı yazılar ve işaretler serigraf baskı yapılmaktadır.
- » Cam kapaklar, 4mm kalınlıkta temper camdan şeffaf olarak üretilmektedir.(İstenildiğinde füme renk cam veya emaye boyalı olarak değişik renklerde özel üretimler mevcuttur.)
- » Dolap köşelerinde sekiz adet su girişi vardır.
- » ALPEREN ÖZTÜRK dolap kilidi isteğe bağlı olarak metal olarak verilmektedir.
- » Kullanım ve montaj kılavuzu bulunur.
- » Yangın dolaplarımız karton koli ile ambalajlanmış olarak teslim edilmektedir.





ÇİFT KAPILI YANGIN DOLABI

ÇK model (Tüp bölmeli), Çift Kapılı Yangın dolaplarımız, TS EN 671-1:2012(EN) standartlarına uygun olarak, 1299 CPR CE belge onaylı, EN 694 standartında (1”) Yarı sert hortumlu, 1,2 mm kalınlıkta DKP saçtan üretilir. (isteğe bağlı 1,5 mm) ÇK model İki Kapılı Yangın dolapları, yan tarafında 6 veya 12 kg kapasitede yangın söndürücü tüp konulacak bölmeye sahiptir .

Kasa Tasarımı, Sıva üstü ve gömme tip olarak üretilir.

Kapak Tasarımı, Saç Kapak – Cam Kapak – Tüp tarafı Cam Kapak - Makara tarafı Cam Kapak olarak yapılmaktadır.

Makara Hortum uzunlukları , 20 - 25 - 30 metre olarak kullanılabilir.

Alperen Öztürk Yangın Dolapları standart olarak gizli menteşeli olarak imal edilir.

Siparişlerinizde Seçim Tablomuzda belirtilen şekli ile istekte bulunabilirsiniz.

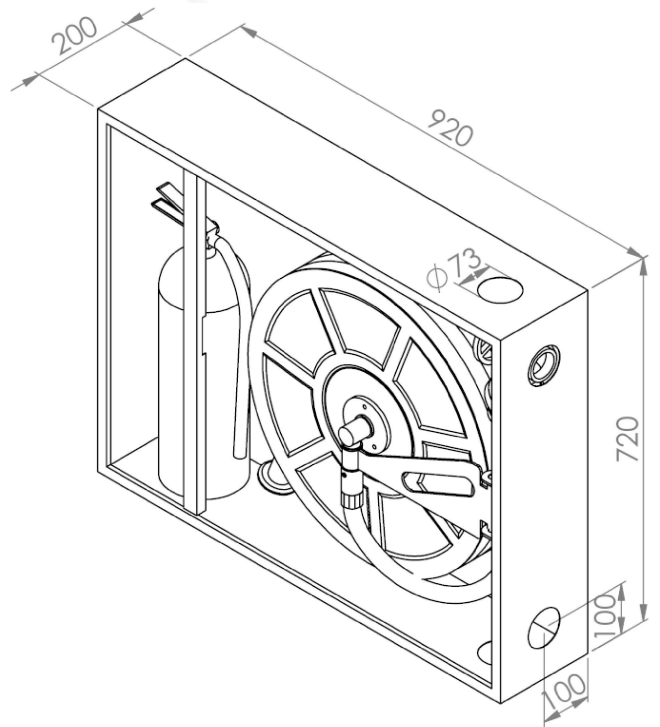
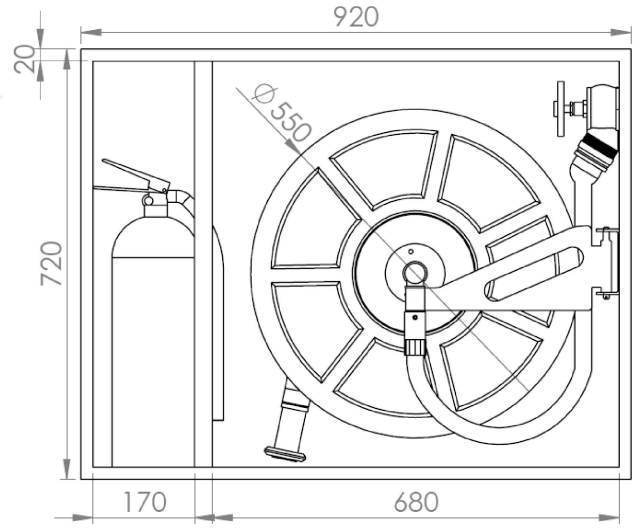
Özel ölçülerde yapılacak üretimler için şirket merkezimizden bilgi alabilirsiniz.

Şirketimiz haber vermeksizin üretim standartlarında ve malzemelerde değişiklik yapma hakkını saklı tutar.

TK	ÇK	DTK	DÇK	DM	DM 2	MKR	DK	RS	KÖPÜK
TEK KAPI	ÇİFT KAPI	DİK TEK KAPI	DİK ÇİFT KAPI	DIŞ MEKAN (SAHRA TİPİ)	DIŞ MEKAN İKİ MAKARALI	MAKARA	DEKORATİF KAPILI	RAYLI SİSTEM	DİK TEK KAPI KÖPÜKLÜ
KASA TİPİ	KASA ÖLÇÜLERİ (W x H x D)	KAPAK TİPİ	KAPAK YÖNÜ	HORTUM UZUNLUĞU	HORTUM ÇAPI	VANA	GÖVDE		
S A	880 x 680 x 200	SAC	SOL	20 M	1”	1”	PLASTİK		
S Ü	920 x 720 x 200	CAM	SAĞ	25 M		2”	METAL		
		TÜP TARAFI CAM		30 M					
		MAKARA TARAFI CAM							

ÖZELLİKLER

- » Makara hortum tamburu 1,5 mm kalınlıkta DKP saçtan pres baskı ile imal edilmiş olup, standart olarak RAL 3002 kırmızı elektrostatik toz boya ile boyalıdır. Özel olarak istenen RAL kodlarında üretimler yapılabilmektedir.
- » ALPEREN ÖZTÜRK, Kumanda nozulu TS EN 671-1:2012(EN) standardına göre 3 kademe (açık/jet-sprey-kapalı) olarak imal edilmiştir.
- » Yarı sert hortum, 1" (25 mm) iç çapında, azami çalışma basıncı 12 bar, deney basıncı 18 bar, asgari patlama basıncı 30 bar olan TS EN 694 standartındadır.
- » Hortum su giriş bağlantılarının tamamı hidrolik sıkmalı kelepçelidir.
- » Makara su giriş kapatma vanası; 2" köşe piriç yangın vanası TS EN 12259 standartında olup, 2"x1" düşürücü storz adaptörler TS EN 12258 standartında veya 1" piriç küresel vana olarak kullanılmaktadır.
- » Su beslemesi makaranın merkezindedir.
- » Makara taşıyıcı kol ile hareket kabiliyeti 180°dir. Hortum her yöne kolaylıkla çekilebilir.
- » Makara su sevkinde kullanılan metal parçalar korozyon, plastik malzemeler yaşlandırma deneyinden geçmiştir.
- » Yangın Dolapları 70 mikron elektrostatik toz boyalı, RAL 3002 kırmızı ve RAL 9016 beyaz olmak üzere iki renk seçeneğine sahiptir. Özel olarak istenen RAL kodlarında üretimler yapılabilmektedir.
- » Dolap kabini ve kapak DKP saçtan üretilmiştir.
- » ÇK model, 6 veya 12 kg yangın söndürücü tüp konulacak bölmeye sahiptir. (Yangın söndürücü tüp makaranın yanındadır.)
Dolap kabini tüp bölmesi karşıdan bakıldığında solda, makara bölmesi sağda olacak şekilde üretilir. (İsteğe göre sol tarafta makara bölmesi olacak şekilde üretilebilir.)
- » Kapaklardaki uyarıcı yazılar ve işaretler serigraf baskı yapılmaktadır.
- » Cam kapaklar, 4mm kalınlıkta temper camdan şeffaf olarak üretilmektedir. (İstenildiğinde füme renk cam özel üretimler mevcuttur.)
- » Makara tarafında altı adet su girişi vardır.
- » ALPEREN ÖZTÜRK dolap kilidi isteğe bağlı olarak metal olarak verilmektedir.
- » Kullanım ve montaj kılavuzu bulunur.
- » Yangın dolaplarımız karton koli ile ambalajlanmış olarak teslim edilmektedir.





DİK KAPILI - DİK ÇİFT KAPILI YANGIN DOLABI

DTK ve DÇK model (Tüp Altta olan), Yangın dolaplarımız, TS EN 671-1:2012(EN) standartlarına uygun olarak, 1299 CPR CE belge onaylı, EN 694 standartında (1”) Yarı sert hortumlu, 1,2 mm kalınlıkta DKP saçtan üretilir. (isteğe bağlı 1,5 mm) DTK ve DÇK model Yangın dolaplarının, alt tarafında 6 veya 12 kg kapasitede yangın söndürücü tüp kullanılabilir.

Kasa Tasarımı, Sıva üstü ve gömme tip olarak üretilir.

Kapak Tasarımı, Saç Kapak – Cam Kapak – Tüp tarafı Cam Kapak - Makara tarafı Cam Kapak olarak yapılmaktadır.

Makara Hortum uzunlukları, 20 - 25 - 30 metre olarak kullanılabilir.

Alperen Öztürk Yangın Dolapları standart olarak gizli menteşeli olarak imal edilir. Siparişlerinizde Seçim Tablomuzda belirtilen şekli ile istekte bulunabilirsiniz. Özel ölçülerde yapılacak üretimler için şirket merkezimizden bilgi alabilirsiniz.

Şirketimiz haber vermeksizin üretim standartlarında ve malzemelerde değişiklik yapma hakkını saklı tutar.

TK	ÇK	DTK	DÇK	DM	DM 2	MKR	DK	RS	KÖPÜK
TEK KAPI	ÇİFT KAPI	DİK TEK KAPI	DİK ÇİFT KAPI	DİŞ MEKAN (SAHRA TİPİ)	DİŞ MEKAN İKİ MAKARALI	MAKARA	DEKORATİF KAPILI	RAYLI SİSTEM	DİK TEK KAPI KÖPÜKLÜ
KASA TİPİ	KASA ÖLÇÜLERİ (W x H x D)	KAPAK TİPİ	KAPAK YÖNÜ	HORTUM UZUNLUĞU	HORTUM ÇAPI	VANA	GÖVDE		
S A	680 x 880 x 200	SAC	SOL	20 M	1”	1”	PLASTİK		
S Ü	720 x 920 x 200	CAM	SAĞ	25 M		2”	METAL		
		TÜP TARAFI CAM		30 M					
		MAKARA TARAFI CAM							

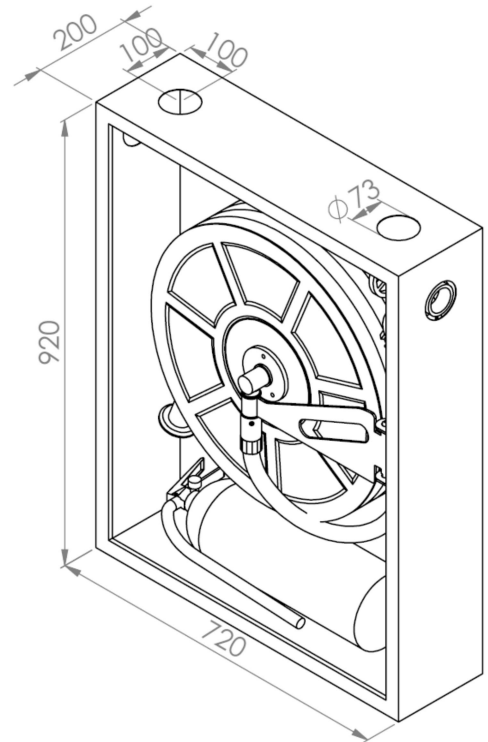
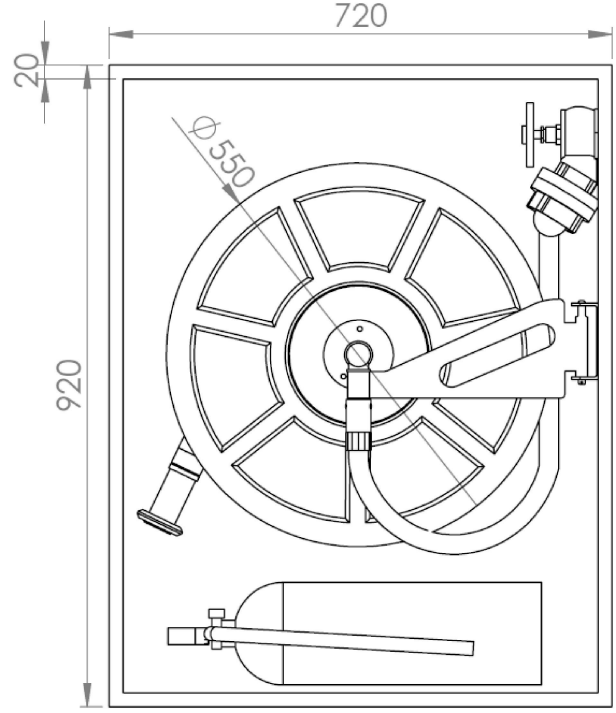
ÖZELLİKLER

Makara hortum tamburu 1,5 mm kalınlıkta DKP saçtan pres baskı ile imal edilmiş olup, standart olarak RAL 3002 kırmızı elektrostatik toz boya ile boyalıdır. Özel olarak istenen RAL kodlarında üretimler yapılabilmektedir.

ALPEREN ÖZTÜRK, Kumanda nozulu TS EN 671-1:2012(EN) standardına göre 3 kademe (açık/jet-sprey-kapalı) olarak imal edilmiştir.

Yarı sert hortum, 1" (25 mm) iç çapında, azami çalışma basıncı 12 bar, deney basıncı 18 bar, asgari patlama basıncı 30 bar olan TS EN 694 standartındadır.

- » Hortum su giriş bağlantılarının tamamı hidrolik sıkımalı kelepçelidir.
- » Makara su giriş kapatma vanası; 2" köşe pirinç yangın vanası TS EN 12259 standartında olup, 2"x1" düşürücü storz adaptörler TS EN 12258 standartında veya 1" pirinç küresel vana olarak kullanılmaktadır.
- » Su beslemesi makaranın merkezindedir.
- » Makara taşıyıcı kol ile hareket kabiliyeti 180°dir. Hortum her yöne kolaylıkla çekilebilir.
- » Makara su sevkinde kullanılan metal parçalar korozyon, plastik malzemeler yaşlandırma deneyinden geçmiştir.
- » Yangın Dolapları 70 mikron elektrostatik toz boyalı, RAL 3002 kırmızı ve RAL 9016 beyaz olmak üzere iki renk seçeneğine sahiptir. Özel olarak istenen RAL kodlarında üretimler yapılabilmektedir.
- » Dolap kabini ve kapak DKP saçtan üretilmiştir.
- » DTK ve DÇK model, 6 veya 12 kg yangın söndürücü tüp kullanılabilir. (Yangın söndürücü tüp makaranın altındadır.)
- » Kapaklardaki uyarıcı yazılar ve işaretler serigraf baskı yapılmaktadır.
- » Cam kapaklar, 4mm kalınlıkta temper camdan şeffaf olarak üretilmektedir. (İstenildiğinde füme renk cam özel üretimler mevcuttur.)
- » Dolap köşelerinde altı adet su girişi vardır.
- » ALPEREN ÖZTÜRK dolap kilidi isteğe bağlı olarak metal olarak verilmektedir.
- » Kullanım ve montaj kılavuzu bulunur.
- » Yangın dolaplarımız karton koli ile ambalajlanmış olarak teslim edilmektedir.



DTK / DÇK





DEKORATİF KAPAKLI YANGIN DOLABI

DK model (Tüp Altta olan), Yangın dolaplarımız, TS EN 671-1:2012(EN) standartlarına uygun olarak, 1299 CPR CE belge onaylı, EN 694 standartında (1") Yarı sert hortumlu, 1,2 mm kalınlıkta DKP saçtan üretilir. (isteğe bağlı 1,5 mm). Mimari görünüm ve tasarım olarak istenen özellikleri sağlayacak şekilde özel olarak yapılmaktadır. DK model Yangın dolaplarının, alt tarafında 6 veya 12 kg kapasitede yangın söndürücü tüp kullanılabilir.

Kasa Tasarımı, Sıva üstü ve gömme tip olarak üretilir.

Kapak Tasarımı, Dekoratif Cam Kapak - Özel tasarım Saç Kapak -Paslanmaz Çelik Kapak olarak yapılmaktadır.

Makara Hortum uzunlukları, 20 - 25 - 30 metre olarak kullanılabilir.

Alperen Öztürk Yangın Dolapları standart olarak gizli menteşeli olarak imal edilir.

Siparişlerinizde Seçim Tablomuzda belirtilen şekli ile istekte bulunabilirsiniz.

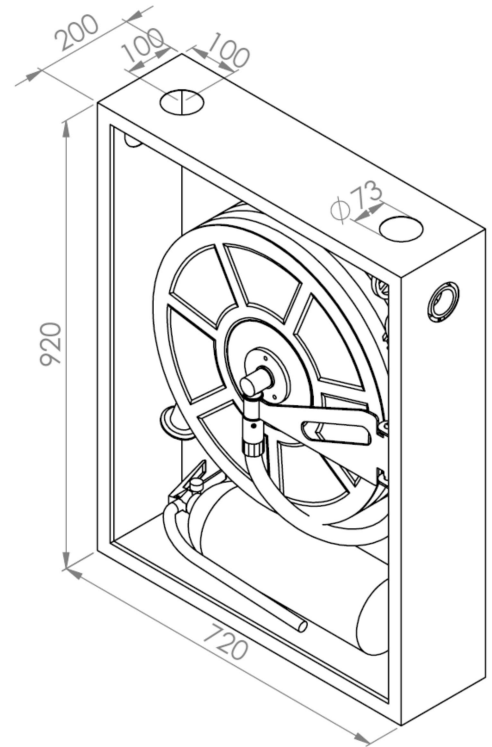
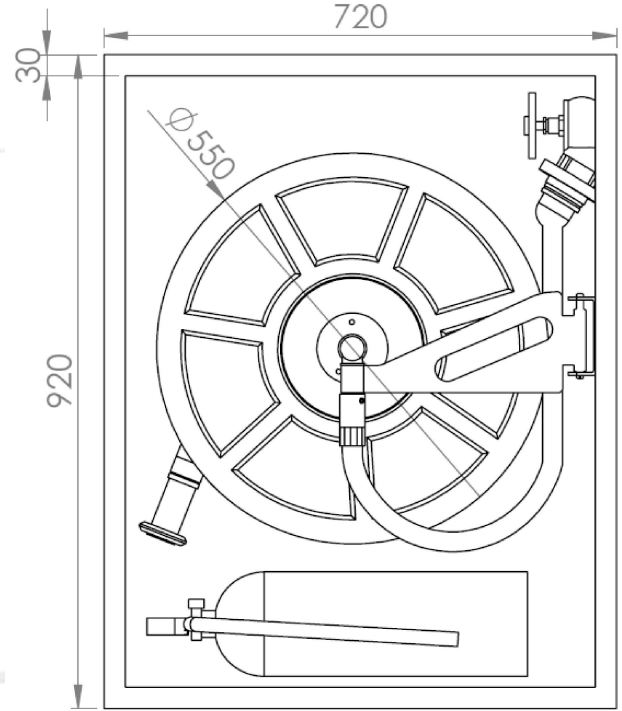
Özel ölçülerde yapılacak üretimler için şirket merkezimizden bilgi alabilirsiniz.

Şirketimiz haber vermeksizin üretim standartlarında ve malzemelerde değişiklik yapma hakkını saklı tutar.

TK	ÇK	DTK	DÇK	DM	DM 2	MKR	DK	RS	KÖPÜK
TEK KAPI	ÇİFT KAPI	DİK TEK KAPI	DİK ÇİFT KAPI	DIŞ MEKAN (SAHRA TİPİ)	DIŞ MEKAN İKİ MAKARALI	MAKARA	DEKORATİF KAPILI	RAYLI SİSTEM	DİK TEK KAPI KÖPÜKLÜ
KASA TİPİ	KASA ÖLÇÜLERİ (W x H x D)	KAPAK TİPİ	KAPAK YÖNÜ	HORTUM UZUNLUĞU	HORTUM ÇAPI	VANA	GÖVDE		
S A	660 x 860 x 200	DEKORATİF CAM	SOL	20 M	1"	1"	PLASTİK		
S Ü	720 x 920 x 200	ÖZEL TASARIM SAC	SAĞ	25 M		2"	METAL		
				30 M					

ÖZELLİKLER

- » Makara hortum tamburu 1,5 mm kalınlıkta DKP saçtan pres baskı ile imal edilmiş olup, standart olarak RAL 3002 kırmızı elektrostatik toz boya ile boyalıdır. Özel olarak istenen RAL kodlarında üretimler yapılabilmektedir.
- » ALPEREN ÖZTÜRK, Kumanda nozulu TS EN 671-1:2012(EN) standardına göre 3 kademe (açık/jet-sprey-kapalı) olarak imal edilmiştir.
- » Yarı sert hortum, 1" (25 mm) iç çapında, azami çalışma basıncı 12 bar, deney basıncı 18 bar, asgari patlama basıncı 30 bar olan TS EN 694 standartındadır.
- » Hortum su giriş bağlantılarının tamamı hidrolik sıkmalı kelepçelidir.
- » Makara su giriş kapatma vanası; 2" köşe pirinç yangın vanası TS EN 12259 standartında olup, 2"x1" düşürücü storz adaptörler TS EN 12258 standartında veya 1" pirinç küresel vana olarak kullanılmaktadır.
- » Su beslemesi makaranın merkezindedir.
- » Makara taşıyıcı kol ile hareket kabiliyeti 180°dir. Hortum her yöne kolaylıkla çekilebilir.
- » Makara su sevkinde kullanılan metal parçalar korozyon, plastik malzemeler yaşlandırma deneyinden geçmiştir.
- » Yangın Dolapları 70 mikron elektrostatik toz boyalı,
- » Siyah renk standart olmak üzere istenen RAL kodlarında üretimler yapılabilmektedir. Paslanmaz Kapaklarda boya işlemi uygulanmaz.
- » Kapaklardaki uyarıcı yazılar ve işaretler serigraf baskı yapılmaktadır.
- » Cam kapaklar, 4mm kalınlıkta temper camdan emaye boyalı olarak istenen renklerde üretilmektedir. Paslanmaz kapaklar natural rengindedir.
- » Kullanım ve montaj kılavuzu bulunur.
- » Yangın dolaplarımız karton koli ile ambalajlanmış olarak teslim edilmektedir.





RAYLI SİSTEM YANGIN DOLABI

RS model tek kapaklı yangın dolapları, kapalı mekanlarda kullanılmak için tasarlanmıştır. TS EN 671-1:2012(EN) standartlarına uygun olarak, 1299 CPR CE belge onaylı, EN 694 standartında (1") Yarı sert hortumlu, 1,2 mm kalınlıkta DKP saçtan üretilir.(isteğe bağlı 1,5 mm) RS model Yangın dolaplarının, alt tarafında 6 veya 12 kg kapasitede yangın söndürücü tüp kullanılabilir.

Kasa Tasarımı, Gömme tip olarak üretilir.

Kapak Tasarımı, Saç Kapak – Dekoratif Cam Kapak olarak yapılmaktadır.

Makara Hortum uzunlukları, 20 - 25 - 30 metre olarak kullanılabilir.

Alperen Öztürk Yangın Dolapları standart olarak gizli menteşeli olarak imal edilir. Siparişlerinizde Seçim Tablomuzda belirtilen şekli ile istekte bulunabilirsiniz. Özel ölçülerde yapılacak üretimler için şirket merkezimizden bilgi alabilirsiniz. Şirketimiz haber vermeksizin üretim standartlarında ve malzemelerde değişiklik yapma hakkını saklı tutar.



TK	ÇK	DTK	DÇK	DM	DM 2	MKR	DK	RS	KÖPÜK
TEK KAPI	ÇİFT KAPI	DİK TEK KAPI	DİK ÇİFT KAPI	DİŞ MEKAN (SAHRA TİPİ)	DİŞ MEKAN İKİ MAKARALI	MAKARA	DEKORATİF KAPILI	RAYLI SİSTEM	DİK TEK KAPI KÖPÜKLÜ
KASA TİPİ	KASA ÖLÇÜLERİ (W x H x D)		KAPAK TİPİ	KAPAK YÖNÜ	HORTUM UZUNLUĞU	HORTUM ÇAPI	VANA	GÖVDE	
GM			SAC	SOL	20 M	1"	1"	METAL	
				SAĞ	25 M		2"		
					30 M				



DİK TEK KAPI KÖPÜKLÜ YANGIN DOLABI

KÖPÜK model, Tek Kapılı Köpük Karıştırıcılı Yangın dolaplarımız, tünellerde, sanayi tesislerinde, kimyevi üretim yapan tesislerde, rafinerilerde ve akaryakıt istasyonlarında, uçak bakımı yapılan hangarlar ve depolama alanlarında tercih edilmektedir.

Özel kompozit malzemeden hazırlanmış 30 lt kapasiteli köpük tankı, farklı köpük konsantrasyonlarının kullanımı için tasarlanmıştır. 1" köpük mikseri %0 - %6 ayarlanabilir. 1" köpük lansı 100 lt/dk kapasitededir. TS EN 671-1:2012(EN) standartlarına uygun olarak, 1299 CPR CE belge onaylı, EN 694 standartında (1") Yarı sert hortumlu, 1,2 mm kalınlıkta DKP saçtan üretilir.(isteğe bağlı 1,5 mm)

Kasa Tasarımı, Sıva üstü ve gömme tip olarak üretilir.

Kapak Tasarımı, Saç Kapak – Cam Kapak olarak yapılmaktadır.

Makara Hortum uzunlukları, 20 - 25 - 30 metre olarak kullanılabilir.

Alperen Öztürk Yangın Dolapları standart olarak gizli menteşeli olarak imal edilir. Siparişlerinizde Seçim Tablomuzda belirtilen şekli ile istekte bulunabilirsiniz. Özel ölçülerde yapılacak üretimler için şirket merkezimizden bilgi alabilirsiniz. Şirketimiz haber vermeksizin üretim standartlarında ve malzemelerde değişiklik yapma hakkını saklı tutar.



TK	ÇK	DTK	DÇK	DM	DM 2	MKR	DK	RS	KÖPÜK
TEK KAPI	ÇİFT KAPI	DİK TEK KAPI	DİK ÇİFT KAPI	DİŞ MEKAN (SAHRA TİPİ)	DİŞ MEKAN İKİ MAKARALI	MAKARA	DEKORATİF KAPILI	RAYLI SİSTEM	<input checked="" type="checkbox"/> KÖPÜK
KASA TİPİ	KASA ÖLÇÜLERİ (W x H x D)		KAPAK TİPİ	KAPAK YÖNÜ	HORTUM UZUNLUĞU		HORTUM ÇAPU	VANA	GÖVDE
SA			SAC	SOL	20 M	1"	1"	PLASTİK	
S Ü	750 x 1200 x 220		CAM	SAĞ	25 M		2"	METAL	
					30 M				



DIŞ MEKAN YANGIN DOLAPLARI

DM / DM2 model yangın dolapları dış mekanlarda kullanılmak için tasarlanmıştır.

DM / DM2 Yangın dolaplarımız, TS EN 671-1:2012(EN) standartlarına uygun olarak, 1299 CPR CE belge onaylı, EN 694 standartında (1") Yarı sert hortumlu veya TS 9222 standartında 2" - 21/2" ölçülerinde yassı Bez hortumlu, 1,2 mm kalınlıkta DKP saçtan (isteğe bağlı 1,5 mm) imal edilmektedir.

DM / DM2 model Yangın dolaplarımız, iki yana eğimli çatısı ve profilden tasarlanmış ayaklı kaidesi ile birlikte üretilir. Yangın Dolaplarımız, Saç Kapak olarak sunulmaktadır.

DM / DM2 Yangın dolaplarımız, (1") Yarı sert hortumlu 20 - 25 - 30 metre olarak, 2" - 21/2" ölçülerinde yassı Bez hortumlu 20 - 30 metre olarak üretilmektedir. Alperen Öztürk Yangın Dolapları standart olarak gizli menteşeli olarak imal edilir.

Siparişlerinizde Seçim Tablomuzda belirtilen şekli ile istekte bulunabilirsiniz.

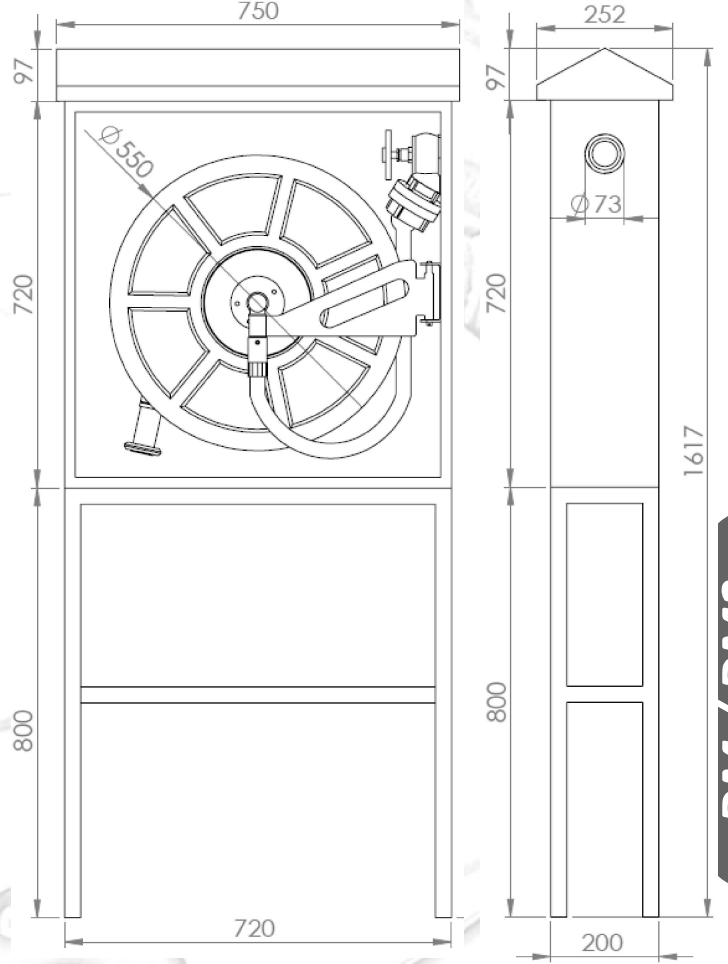
Özel ölçülerde yapılacak üretimler için şirket merkezimizden bilgi alabilirsiniz.

Şirketimiz haber vermeksizin üretim standartlarında ve malzemelerde değişiklik yapma hakkını saklı tutar.

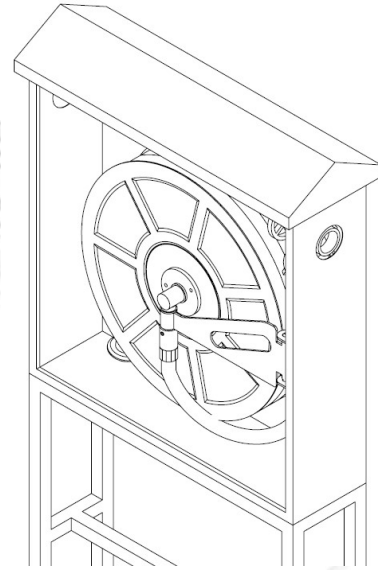
TK	ÇK	DTK	DÇK	DM	DM 2	MKR	DK	RS	KÖPÜK
TEK KAPI	ÇİFT KAPI	DİK TEK KAPI	DİK ÇİFT KAPI	DIŞ MEKAN (SAHRA TİPİ)	DIŞ MEKAN İKİ MAKARALI	MAKARA	DEKORATİF KAPILI	RAYLI SİSTEM	DİK TEK KAPI KÖPÜKLÜ
KASA TİPİ	KASA ÖLÇÜLERİ (W x H x D)	KAPAK TİPİ	KAPAK YÖNÜ	HORTUM UZUNLUĞU	HORTUM ÇAPI	VANA	GÖVDE		
TEK MAKARALI	720 x 720 x 200	SAC	SOL	20 M	1"	1"	PLASTİK		
İKİ MAKARALI	650 x 1160 x 200		SAĞ	25 M	2"	2"	METAL		
				30 M	21/2"				

ÖZELLİKLER

- » Makara hortum tamburu 1,5 mm kalınlıkta DKP saçtan pres baskı ile imal edilmiş olup, standart olarak RAL 3002 kırmızı elektrostatik toz boya ile boyalıdır. Özel olarak istenen RAL kodlarında üretimler yapılabilmektedir.
- » ALPEREN ÖZTÜRK, (1") Kumanda nozulu TS EN 671-1:2012(EN) standardına göre 3 kademe (açık/jet- sprey-kapalı) olarak, 2" - 2 1/2" ölçülerinde alüminyum lans düz veya kumandalı olarak sunulmaktadır.
- » Yarı sert kauçuk hortum, 1" (25 mm) iç çapında, azami çalışma basıncı 12 bar, deney basıncı 18 bar, asgari patlama basıncı 30 bar olan TS EN 694 standartındadır.
- » Yassı Bez hortumlar 2" - 2 1/2" ölçülerinde asgari patlama basıncı 50 bar olan TS 9222 standartındadır.
- » 1" Hortum su giriş bağlantılarının tamamı hidrolik sıkmalı kelepçelidir. 2" - 2 1/2" ölçülerinde bağlantılar alüminyum enjeksiyon kelepçe kullanılmaktadır.
- » Makara su giriş kapatma vanası; 2" köşe pirinç yangın vanası TS EN 12259 standartında olup, 2"x1" düşürücü storz adaptörler TS EN 12258 standartında veya 1" pirinç küresel vana olarak kullanılmaktadır. 2 1/2" pirinç yangın vanası isteğe bağlıdır.
- » 1" hortumlu dolapların su beslemesi makaranın merkezindedir.
- » Makara taşıyıcı kol ile hareket kabiliyeti 270°dir. Hortum her yöne kolaylıkla çekilebilir.
- » Makara su sevkinde kullanılan metal parçalar korozyon, plastik malzemeler yaşlandırma deneyinden geçmiştir.
- » Yangın Dolapları 70 mikron elektrostatik toz boyalı, RAL 3002 kırmızı ve RAL 9016 beyaz olmak üzere iki renk seçeneğine sahiptir. Özel olarak istenen RAL kodlarında üretimler yapılabilmektedir.
- » Dolap kabini ve kapak DKP saçtan üretilmiştir.
- » Dolap kapakları sağ taraftan menteşelidir. (İsteğe göre sol taraftan menteşeli olarak üretilebilir.)
- » Kapaklardaki uyarıcı yazı ve işaretlerde serigraf baskı yapılmaktadır.
- » ALPEREN ÖZTÜRK dolap kilidi isteğe bağlı olarak metal olarak verilmektedir.
- » Kullanım ve montaj kılavuzu bulunur.
- » Yangın dolaplarımız karton koli ile ambalajlanmış olarak teslim edilmektedir.



DM / DM2





MAKARA ARABALI HORTUM MAKARA

MKR model yarı sert hortumlu yangın makaraları, 20 - 25 - 30 metre olarak, arabalı yarı sert hortumlu yangın makarası 60 metre olarak üretilmektedir.

Makara hortum tamburu 1,5 mm kalınlıkta DKP saçtan, TS EN 671-1:2012(EN) standartında imal edilmiş olup, standart olarak RAL 3002 kırmızı elektrostatik toz boya ile boyalıdır. ALPEREN ÖZTÜRK, Kapatma nozulu TS EN 671-1:2012(EN) standardına göre 3 kademe (açık/ jet-sprey-kapalı) olarak imal edilmiştir. Yarı sert hortum, 1" (25 mm) iç çapında, azami çalışma basıncı 12 bar, deney basıncı 18 bar, asgari patlama basıncı 30 bar olan TS EN 694 standartındadır. Hortum su giriş bağlantılarının tamamı hidrolik sıklı kelepçelidir.

Makara su giriş kapatma vanası; 2" köşe piriç yangın vanası TS EN 12259 standartında olup, 2"x1" düşürücü storz adaptörler TS EN 12258 standartında veya 1" piriç küresel vana olarak kullanılmaktadır. Su beslemesi makaranın merkezindedir.

Makara su sevkinde kullanılan metal parçalar korozyon, plastik malzemeler yaşlandırma deneyinden geçmiştir. MKR model yangın hortum makarası, kapalı mekanlarda kullanılır. Soğuk ortamlarda kullanılması tavsiye edilmez.



TK	ÇK	DTK	DÇK	DM	DM 2	✓ MKR	DK	RS	KÖPÜK
TEK KAPI	ÇİFT KAPI	DİK TEK KAPI	DİK ÇİFT KAPI	DİŞ MEKAN (SAHRA TİPİ)	DİŞ MEKAN İKİ MAKARALI	MAKARA	DEKORATİF KAPILI	RAYLI SİSTEM	DİK TEK KAPI KÖPÜKLÜ
KASA TİPİ	KASA ÖLÇÜLERİ (W x H x D)	KAPAK TİPİ	KAPAK YÖNÜ	HORTUM UZUNLUĞU	HORTUM ÇAPI	VANA	GÖVDE		
				20 M	1"	1"	PLASTİK		
				25 M		2"	METAL		
				30 M					



PORTATİF YANGIN SÖNDÜRME TÜPLERİ - TÜP DOLAPLARI

Portatif Yangın söndürme tüpleri, A – B – C sınıfı Yangınlara müdahale amaçlı olarak tasarlanmışlardır. İçerisinde kullanılan söndürücü ile isimlendirilirler.

A1/7114 kalite sıvama saçtan gövde, Gazaltı kaynak ile birleştirme, Pirinç tetik vana tertibatı, ithal manometre, İthal ABC söndürücü, 18 bar çalışma basıncı, 70 mikron elektro statik boya, Özel montaj askısı.

KURU KİMYEVİ TOZLU YANGIN SÖNDÜRME TÜPLERİ

Söndürücü : İthal ABC söndürücü

Kapasiteler : 1 Kg - 2 Kg - 4 Kg - 6 Kg – 9 Kg – 12 Kg

Arabalı Model : 12 Kg - 25 Kg - 50 Kg

KÖPÜK YANGIN SÖNDÜRME TÜPLERİ

Söndürücü : Köpük söndürücü

Kapasiteler : 6 Kg - 9 Kg - 12 Kg

Arabalı Model : 25 Kg - 50 Kg

KARBONDİOKSİT YANGIN SÖNDÜRME TÜPLERİ

Söndürücü : CO2 söndürücü

Kapasiteler : 2 Kg - 5 Kg - 10 Kg

